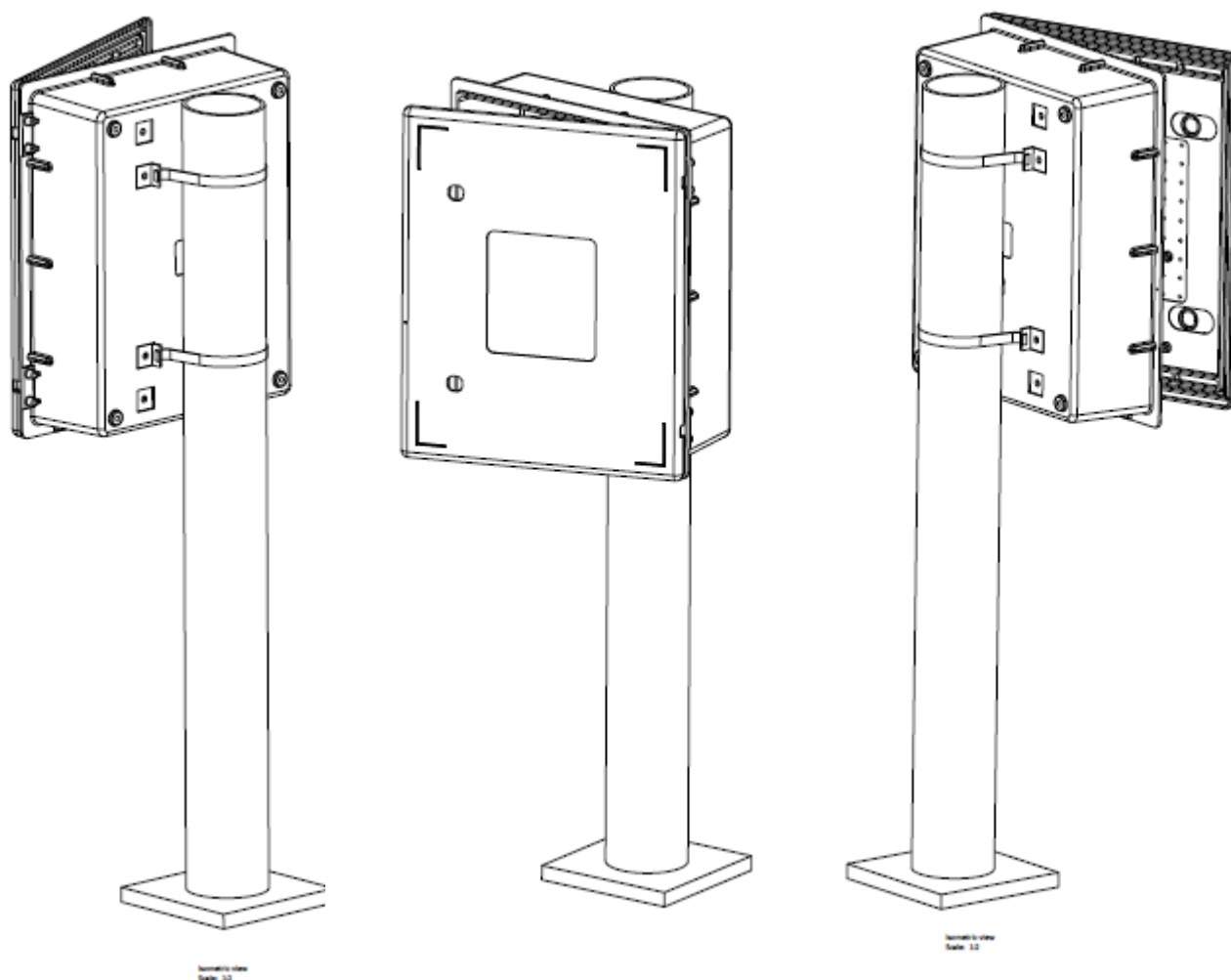


شرکت ایمن ایستاکتربیک

نحوه اتصال جعبه انشعاب کامپوزیت GRP سری M به لوله فولادی یا تیر با استفاده از تسمه عدل بندی

به منظور تسهیل نصب جعبه های انشعاب کامپوزیت GRP سری M یکی از روشهای نصب این جعبه ها اتصال آنها به تیر بتنی یا لوله های فولادی توسط تسمه های فولادی عدل بندی (بسته بندی) به واسطه ی براکتهای فولادی است که پشت جعبه تعبیه می شوند. به نحوی که تسمه عدل بندی (بسته بندی) مانند آنچه در شکل های زیر نمایش داده شده است از داخل این براکتهای عبور کرده و دور تیر بسته شده و توسط دستگاه تسمه کش، کشیده و نهایتاً توسط بستهای فلزی در جای خود محکم می شود.



همچنین جعبه های کامپوزیت GRP سری M به روشهای زیر نیز قابل نصب هستند:

1. توسط چهار عدد پیچ متریک یا پیچ خودکار به واسطه ای سوراخ هایی که چهار گوشه جعبه تعبیه شده اند.
2. توسط دو عدد تسمه فلزی که پشت جعبه نصب شده و جعبه به واسطه آنها به سوراخهای تیر بتنی متصل خواهد شد.